

KORISNIČKO UPUTSTVO



Sadržaj

1. Uvod.....	3
2. Pravilna upotreba.....	5
2.1 Pražnjenje.....	5
2.2 Manipulacija poklopcima.....	5
3. Sigurnosne napomene.....	6
4. Popravka i servis.....	7
5. Skladištenje I transport.....	8
6. Tabela dimenzija.....	9
6.1 Točkovi i sistem kočnja na kontejnerima sa 4 točka.....	10
7. Materijal	11

1. UVOD

Ovo uputstvo za upotrebu reguliše i objašnjava pravilnu upotrebu i rukovanje kontejnera za sakupljanje otpada sa 2 i 4 točka koje proizvodi kompanija Plastik Gogić d.o.o.

Proizvodi koji se ovde pominju su regulisani od i u skladu sa sledećim standardima:

EN 840-1

“Pokretni kontejneri za otpad i reciklabilni otpad – Kontejneri sa 2 točka sa kapacitetom do 400l, koji se podižu pomoću češljastih uređaja za podizanje – Dimenzije i dizajn”

EN 840-2

“Pokretni kontejneri za otpad i reciklabilni otpad – Kontejneri sa 4 točka sa kapacitetom do 1300 L sa ravnim poklopcem, koji se podižu pomoću cilindričnih nosača i/ili češljastih uređaja za podizanje– Dimenzije i dizajn”

EN 840-3

“Pokretni kontejneri za otpad i reciklabilni otpad – Kontejneri sa 4 točka sa kapacitetom do 1300 L sa kliznim poklopcem, koji se podižu pomoću cilindričnih nosača i/ili češljastih uređaja za podizanje – Dimenzije i dizajn”

EN 840-5

“Pokretni kontejneri za otpad i reciklabilni otpad – Zahtevi za performanse i metode ispitivanja”

EN 840-6

“Pokretni kontejneri za otpad i reciklabilni otpad – Bezbednosni i zdravstveni zahtevi ”

EN 1501- 1 to 5

“Vozila za sakupljanje otpada- Opšti zahtevi i zahtevi za bezbednost”



Svi proizvodi su sertifikovani od strane TUV Rheinland Grupe

Oznake:



Nivo buke



CE oznaka

2. PRAVILNA UPOTREBA

Kante i kontejneri namenjeni su za prikupljanje reciklažnog otpada, plastičnog otpada, metala, papira, kartona, bio otpada (ukoliko nije opasan). Mora se rukovati pažljivo sa kontejnerima i u skladu sa ovim uputstvom. Ukoliko se to ne čini, može doći do oštećenja kontejnera ili točkova što može dovesti do opasne situacije. Kontejner ne treba koristiti ukoliko je ozbiljno oštećen.

Ne smeju se ubacivati vruć pepeo, retki materijali, žar, usijane ili vrele substance niti bilo koji materijali koji mogu dovesti do deformacije kontejnera (maksimalna dozvoljena temperatura materijala $<45^{\circ}\text{C}$) ili ostali otpadni materijali za koje su skladištenje i transport posebno regulisani zakonom (poput opasnih materija, baterija, medicinskog otpada, uginulih životinja i slično).

Maksimalna dozvoljena ukupna masa punog kontejnera ne sme biti premašena (videti oznaku na telu proizvoda ili uputstva proizvođača). Dozvoljena masa računa se na sledeći način: maksimalna gustina težine 0.4 kg/dm^3 x nominalna zapremina kontejnera plus težina kontejnera. Ukupne dozvoljene težine za svaki proizvod mogu se naći u tabeli na stranama 9 i 10 ovog dokumenta

2.1 Pražnjenje

Kontejneri koje proizvodi kompanija Plastik Gogić dizajnirani su isključivo za vozila za sakupljanje otpada koja su u skladu sa EN1501 standardom, Forme A.

Kontejneri nisu namenjeni za ručno pražnjenje.

Korisnik mora osigurati da je celokupna dužina čeonog prihvatnika čvrsto i bezbedno zaključana na uređaj za pražnjenje. Tokom pražnjenja ne sme biti prekoračen maksimalan ugao proširenja od 25°. Kontejneri sa oštećenim čeonim prihvatnikom se više ne smeju koristiti. Ukoliko vozilo za sakupljanje otpada nije u skladu sa EN1501 standardom, sve garancije biće ne važeće.

2.2 Manipulacija poklopcima

Poklopci moraju biti otvoreni koristeći ručke koje su za to namenjene. Poklopcima se mora rukovati sa prednje, ne sa zadnje strane kontejnera. Kontejner se mora transportovati sa zatvorenim poklopcima kako bi se sprečilo prosipanje sakupljenog otpada kao i širenje isparenja, gasova ili prašine koji mogu narušiti zdravlje.

Poklopac mora biti oslonjen na telo kontejnera tokom procesa pražnjenja. Poklopac mora biti zatvoren nakon pražnjenja kako bi sprečio ulazak vode, životinja ili insekata unutar kontejnera.

Ukoliko su instalirani dodatni delovi poput nožne pedale, moraju se koristiti za otvaranje poklopca.

Ne prepunjavati kontejner, poklopac mora biti u stanju da se u potpunosti zatvori u svakom trenutku.

3. SIGURNOSNE NAPOMENE



- Kontejner postaviti samo na ravnu (<math><5^\circ</math> nagiba) i čvrstu površinu!
- Uvek zakočiti kontejner kada je stacionaran!
- Ne stavljati glavu u kontejner!
- Ne penjati se u kontejner!
- Ne stavljati bilo koje delove tela (prste i itd.) u kontejner pre zatvaranja poklopca!
- Ne ubacivati vruće substance (posebno vruć pepeo) u kontejner. Maksimalna temperature mora biti <math><45^\circ</math>!
- Ne stavljati druge objekte na kontejner ili poklopac, naročito pre otvaranja poklopca!
- Dodatno paziti ukoliko se kontejner pomera na većem nagibu!
- Ne postavljati kontejner blizu izvora toplote!
- Uvek osigurati da je kočioni sistem na kontejnerima sa 4 točka aktiviran, posebno na strmom tlu!
- Ne sedeti ili stojati na kontejneru!
- Ne pretovarati kontejner – rizik od prevrtanja (moguća povreda ili oštećenje)!
- Kontejner pomerati samo sa zatvorenim poklopcem!
- Ne postavljati na strmo tlo!
- Kontejneri nisu podesni za transport kada su puni!

4. POPRAVKA I SERVIS

Mogu se koristiti samo originalni rezervni delovi, obezbeđeni od strane Plastik Gogić kompanije.

Opravke mogu vršiti samo osobe ovlašćene od strane proizvođača.

Proveriti da li je kontejner oštećen pre svakog podizanja ili pražnjenja. Oštećeni kontejneri ne smeju se podizati ili prazniti.

Popravka oštećenih prihvatnika na kontejnerima sa 2 i 4 točka nije dozvoljena.

Oštećeni točkovi ili kočioni sistemi moraju biti zamenjeni.



5. SKLADIŠTENJE I TRANSPORT

Pažljivo istovarite kontejnere. Kontejneri se ne smeju bacati na zemlju iz vozila, bilo pojedinačno ili u štosu. Odstojnici na kontejnerima nisu dizajnirani za dugoročno skladištenje. Štosevi ne smeju biti skladišteni duže od 3 meseca. Nakon perioda od 3 meseca može doći do deformacije bočnih zidova kontejnera i odstojnika. Poštovati instrukcije proizvođača, u protivnom sve garancije biće ne važeće.

Ukoliko se proizvodi skladiše na otvorenom, moraju biti zaštićeni od kiše i snega. Vodite računa da poslednji kontejner u štosu bude zatvoren i da su ostali kontejneri u štosu zaštićeni od prodorda vode na adekvatan način (na primer – prekrijte štos plastičnom kesom ili folijom, postavite štos ispod krova).

Kontejner ili štos napunjen vodom daleko premašuje maksimalnu dozvoljenu ukupnu težinu što može dovesti do oštećenja i ugrožavanja bezbednosti.

*PRIMER
ZAŠTITE
ŠTOSA
POMOĆU
PLASTIČNE
KESE*

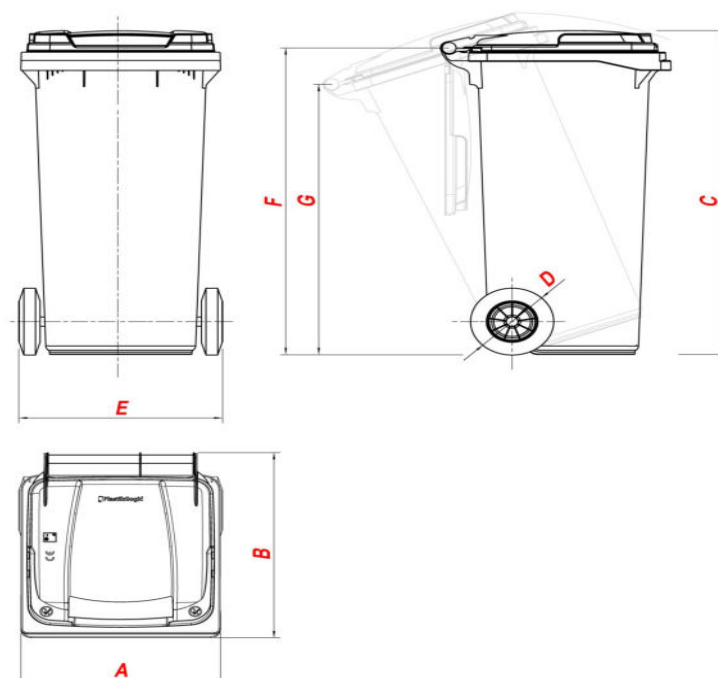


6. TABELA DIMENZIJA

Tabela 1 – kontejneri sa 2 točka

Tipovi kontejnera sa 2 točka	Max. dozvoljena težina (kg)	Ukupna širina (mm) – A	Ukupna dužina (mm) – B	Ukupna visina (mm) – C	Prečnik točkova (mm) – D	Ukupna širina točkova sa osovinom (mm) - E	Visina ručke (mm) - F	Visina ručke sa nagibom (mm) - G
60l Urban	50	445	522	935	200	436	880	780
80l Urban	50	445	522	935	200	436	880	780
120l Premium	60	550	480	964	200	483	919	802
120l Urban	60	555	480	954	200	483	904	794
120l Twin	60	541	483	953	200	483	941	824
140l Standard	70	560	480	1055	200	483	1005	828
240l Standard	110	740	575	1070	200	571	1015	839
240l Premium	110	734	578	1092	200	571	1014	834
240l H	110	740	585	1070	200	483	1015	839
240l Urban	110	740	575	1070	200	571	1015	839
360l Urban	160	880	596	1099	200	525	1025	781

- Maksimalna vučna sila za kontinuirano kretanje kontejnera sa 2 točka iznosi 60 N.
- Statička nosivost točkova iznosi 100 kg. Dinamička nosivost iznosi 250 kg.



Слика која илуструје производ не мора одговарати стварном изгледу производа.

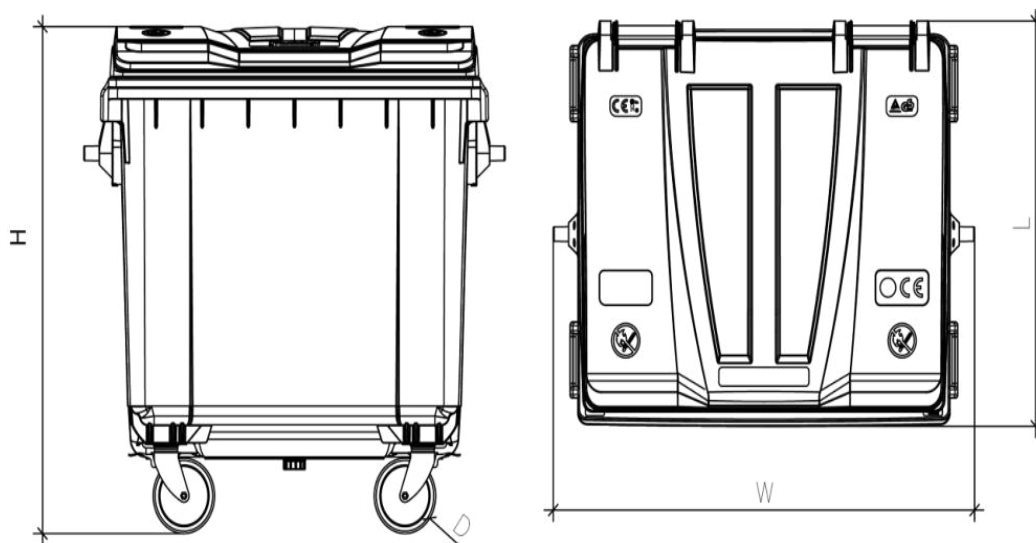
Tabela 2 – kontejneri sa 4 točka

Tipovi kontejnera sa 4 točka	Max. dozvoljena težina (kg)	Ukupna visina (mm) – H	Ukupna širina (mm) – W	Ukupna dužina (mm) – L	Prečnik točkova (mm) – D
660l Premium	310	1228	1370	778	200
770l Premium	360	1365	1370	778	200
1100l Premium FL	510	1344	1370	1070	200
1100l Premium DL	510	1461	1370	1070	200
1100l Urban FL	510	1355	1370	1074	200
1100l Urban-PL FL	510	1354	1370	1074	200

- Maksimalna vučna sila za kontinuirano kretanje kontejnera sa 4 točka iznosi 285 N.

6.1 Točkovi i sistem kočenja na kontejnerima sa 4 točka

- Kontejneri su standardno opremljeni sa 4 rotirajuća točka od kojih su 2 sa kočionim mehanizmom. Točkovi sa kočionim mehanizmom su standardno montirani sa prednje strane kontejnera.
- Točkovi sa zaključavanjem pravca koriste se u kombinaciji sa vučnim mehanizmom i mogu se opciono instalirati na kontejnere.
- Točkovi sa mehanizmom za centralno zaključavanje – kočioni mehanizam dva prednja točka povezan je polugom i aktivira se pomoću bočno montirane pedale. Ovaj mehanizam može se opciono ugraditi na kontejner.
- Točkovi su standardno opremljeni kliznim ležajevima.
- Statička nosivost točkova iznosi 300 kg. Dinamička nosivost iznosi 250 kg.



Слика која илуструје производ не мора одговарати стварном изгледу производа.

7. MATERIJAL

Kontejneri sa 2 i 4 točka izrađeni su od **HDPE** (polietilena visoke gustine) koga karakterišu dobra čvrstoća i apsorpcija udaraca, dobra otpornost na temperature od -30 do +80°C i odlična otpornost na hemikalije. Materijal je UV stabilan i otporan na rđu. HDPE je moguće 100% reciklirati.