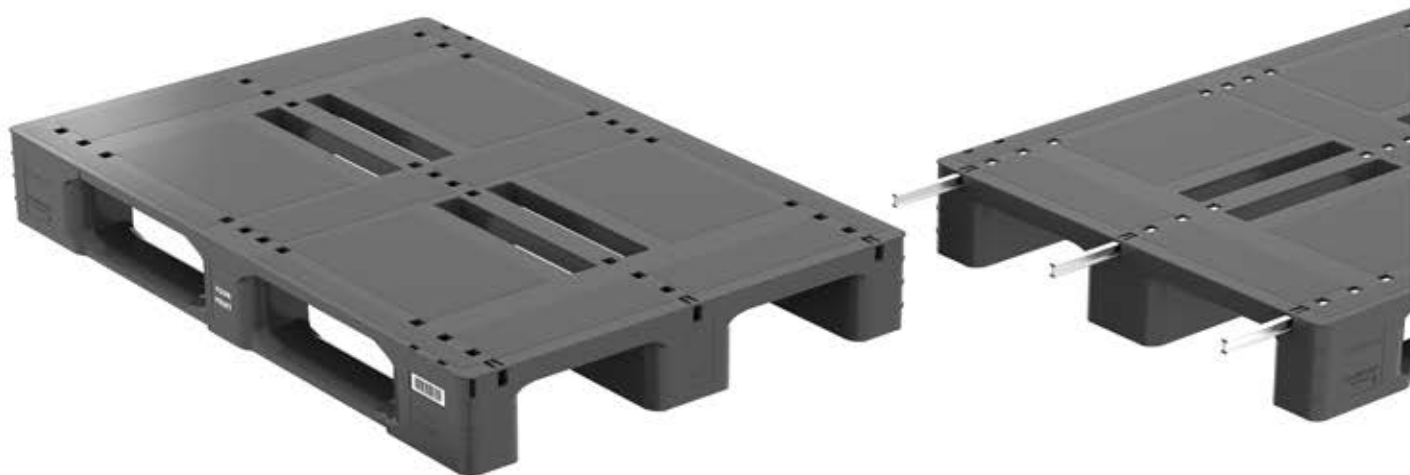


PG 1208M-CD

Plastične palete

Univerzalna 1200x800mm paleta sa 3 skije i zatvorenom gornjom površinom

Robusna višenamenska paleta sa širokom listom dodatnih opcija uključujući i čelično ojačanje i ESD materijal. Zatvorena gornja površina štiti proizvode od oštećenja i prljavštine.



DETALJI



SPECIFIKACIJA

Dimenzije: 1200x800x150mm (±5 mm)

Težina: 13 kg ± 3% / 15.5 kg ± 3% (sa 3 čelične šipke)

Statička nosivost*: 4500 kg / 5000 kg (sa 3 čelične šipke)

Dinamička nosivost*: 1500 kg / 1600 kg (sa 3 čelične šipke)

Nosivost u regalu*: 600 kg / 1000 kg (sa 3 čelične šipke)

Materijal: r-HDPE, HDPE

Kamion: [mega H=3.05m](#)  

Vertikalni paket: 19 kom 19 kom

Visina paketa: 2900 mm 2900 mm

Staje u kamion: 646 kom 722 kom

* ravnomerno raspoređen teret

SVOJSTVA

- 3 skije
- Glatke površine za lako čišćenje
- Otporno na vremenske uslove, hemikalije i UV zrake
- Mesto za RFID tag
- Reciklira se 100%
- Dodatna rebra i prorezi za lakšu upotrebu „streč“ folije
- Zaobljene ivice na skijama za lakši ulaz/izlaz ručnog paletara

OPCIJE

- Bilo koja standardna RAL boja
- Obeležavanje
- 3 čelične šipke za ojačanje
- 0 / 7 / 22 mm sigurnosni rub
- ESD materijal
- Protivklizni umetci na donjoj strani

STANDARDNE BOJE

